



SYSTEMERM s.r.o.

K Popimě 26, 312 00 Pízeň
(Czech Republic)

tel: +420 377 241 177 fax: +420 377 240 137
Heslo: gpc www.systemerm.com

AKCE/PROJECT
OIP USTÍ NAD LABEM
- REKONSTRUKCE
VYMĚNIKOVÉ
STANICE

INVESTOR/DEVELOPER
ČR - STÁTNÍ ÚŘAD INSPEKCE PRÁCE
KOLÁŘSKÁ 451/13, 746 01 OPAVA

MÍSTO STAVBY/LOCATION
ÚSTÍ NAD LABEM
(ÚSTECKÝ KRAJ)

OBJEKT/OBJECT
PŘEDÁVACÍ STANICE

ČÁST/PART
TECHNOLOGIE
VYTÁPĚNÍ

OSMAV/DRAWING TITLE
SCHEMA

POZNÁMKA/NOTE
č.a. 458_2015

REVIZE/REVISIONS

Č./No.	Popis revize/ revision description	Datum/dne

SCHVAL/ APPROVED
MĚŘIVÝ ŽEŇSKÝ

POPS/ SUBMITTED
MĚŘIVÝ ŽEŇSKÝ

PROJEKTANT/ARCHITECT
ING. JANA RAJČKOVÁ

POPS/ SUBMITTED
MĚŘIVÝ ŽEŇSKÝ

KONTROLOVA/ CHECKED
VĚCIVÝ ŽEŇSKÝ

POPS/ SUBMITTED
MĚŘIVÝ ŽEŇSKÝ

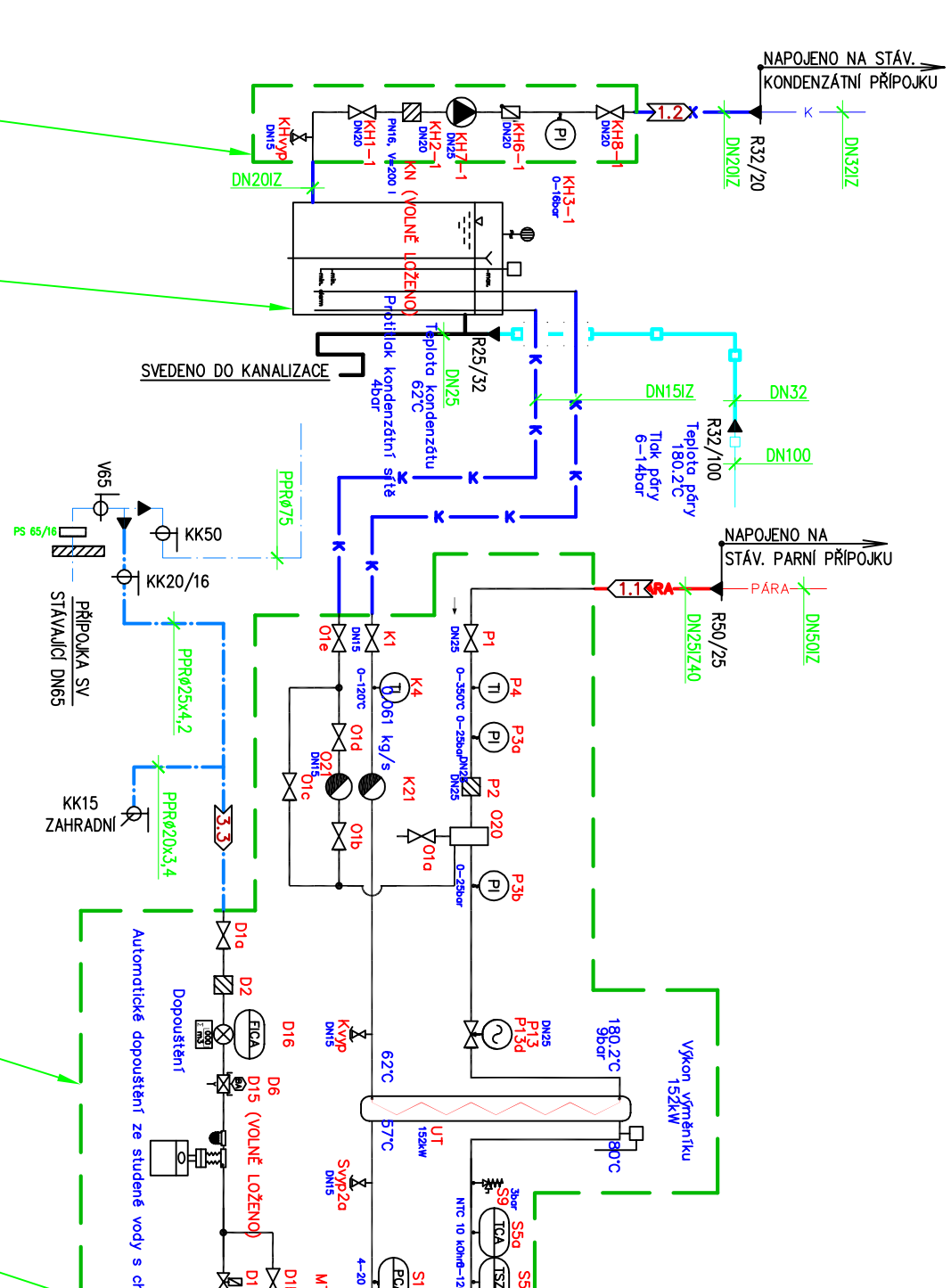
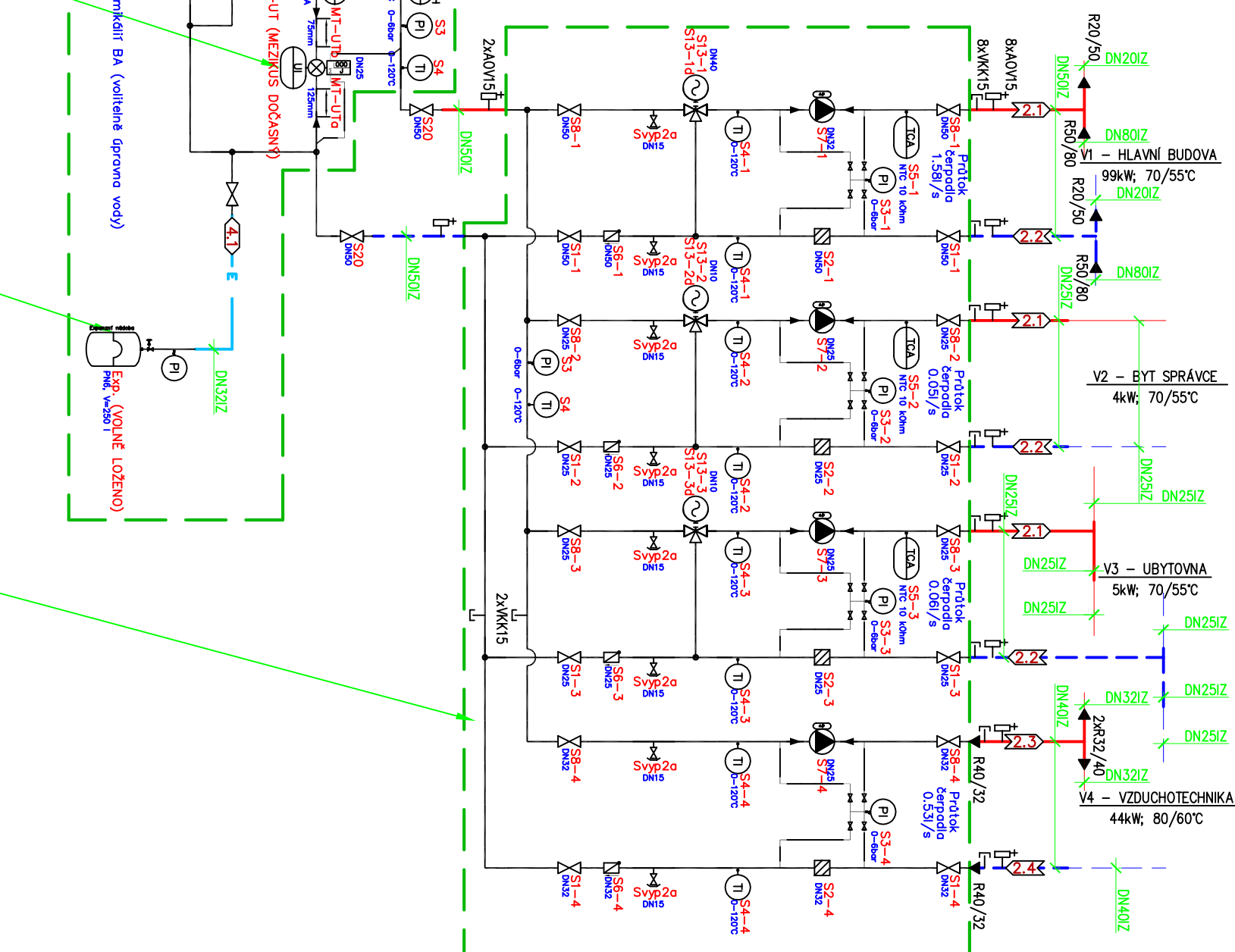
STUPEŇ/ PO/ PO STAGE
DPS

MĚŘNÝ/SCALE
-

DATA/DATE
5/2015

ARCH. DESIG./DRAWING No
15 2227

D.1.4.1.2.1



- LEGENDA: NOVÉ ROZVODY**
- 1.1.1 PÁRA PŘÍVOD 6-14bar 165-198°C
 - 1.1.2 KONDENZÁT DO 62°C
 - 2.1.1 OTOPNÁ VODA 70°C PŘÍVOD
 - 2.1.2 OTOPNÁ VODA 55°C ZPĚTĚČKA
 - 2.2.1 OTOPNÁ VODA 80°C PŘÍVOD
 - 2.2.2 OTOPNÁ VODA 60°C ZPĚTĚČKA
 - 3.3.1 PWC - STUDENÁ VODA
 - 4.1.1 EXPANZNI POTRUBÍ
 - 5.1.1 DOPOUŠTĚNÍ
- LEGENDA: STÁVAJÍCÍ ROZVODY**
- 1.1.1 PÁRA PŘÍVOD 6-14bar 165-198°C
 - 1.1.2 KONDENZÁT DO 62°C
 - 2.1.1 OTOPNÁ VODA 70°C PŘÍVOD
 - 2.1.2 OTOPNÁ VODA 55°C ZPĚTĚČKA
 - 2.2.1 OTOPNÁ VODA 80°C PŘÍVOD
 - 2.2.2 OTOPNÁ VODA 60°C ZPĚTĚČKA
 - 3.3.1 PWC - STUDENÁ VODA
 - 4.1.1 EXPANZNI POTRUBÍ
 - 5.1.1 DOPOUŠTĚNÍ
- LEGENDA: KPP - KULOVÝ KOHOUT V PŘÍRUBOVÉM PŘEVODENÍ**
- RDT - REGULÁTOR DIFFERENČNÍHO TLAKU
 - BUK - BEZPŘÍRUBOVÁ UZAVÍRAJÍCÍ KLAPKA
 - KK - KULOVÝ KOHOUT V ZAVITOVÉM PŘEVODENÍ
 - KKV - KULOVÝ KOHOUT VE VARNÉM PŘEVODENÍ
 - AOV - AUTOMATICKÝ ODVZDUŠŇOVACÍ VENTIL
 - V - UZAVÍRAJÍCÍ VENTIL
 - VVK - VYPOUŠTĚČ KULOVÝ KOHOUT
 - ON - VYVAŽOVACÍ VENTIL
 - ON - ODVZDUŠŇOVACÍ NADOBKRA
 - ZK - ZPĚTNÁ KLAPKA
 - S - UZAVÍRAJÍCÍ SOUPE
 - STÁV. - STÁVAJÍCÍ ARMATURA

Č.	TECHNOLOGICKÁ ZARÍZENÍ	KS	POZNÁMKA
1	KOMPAKTNÍ PŘEDÁVACÍ STANICE TEPLA PN6 REGULACE ŠKROUENÍM UT CH 152 kW (MODULY HPS, R+S, KONDENZÁTNÍHO HOSPODÁŘSTVÍ, OPRÁVNĚNÝ VODY).	1	DLE PED 97/23/EC
2	TLAKOVÁ EXPANZNÍ NÁDOBA S MEMBRANOU O OBJEMU 250L PN 6, VČETNĚ PŘÍSLUŠENSTVÍ (VČETNĚ SADY PRO UZAVÍRÁNÍ, SERVIS, VYPOUŠTĚNÍ EN).	1	SOUČÁST DODÁVKY KPS
3	KONDENZÁTNÍ NADŘEŽ O OBJEMU 200L Z MATERIÁLU NEREZ DLE AISI 316	1	SOUČÁST DODÁVKY KPS
4	ROZDĚLOVÁČ + SBĚRAČ (VČETNĚ VÝSTROJE, O.Č., KK, TROJCESTNĚ SMĚŠOVACÍ VENTILY, FILTRY, VK, ZK, MANOMETRY, TĚPLOMĚRY, APDOD.)	1	SOUČÁST DODÁVKY KPS
5	MODUL PŘEDČERPÁVÁNÍ KONDENZÁTU	1	SOUČÁST DODÁVKY KPS
6	KOMPLET MĚŘENÍ SPOTŘEBY TEPLA	1	DDO. DODÁVATELE TEPLA