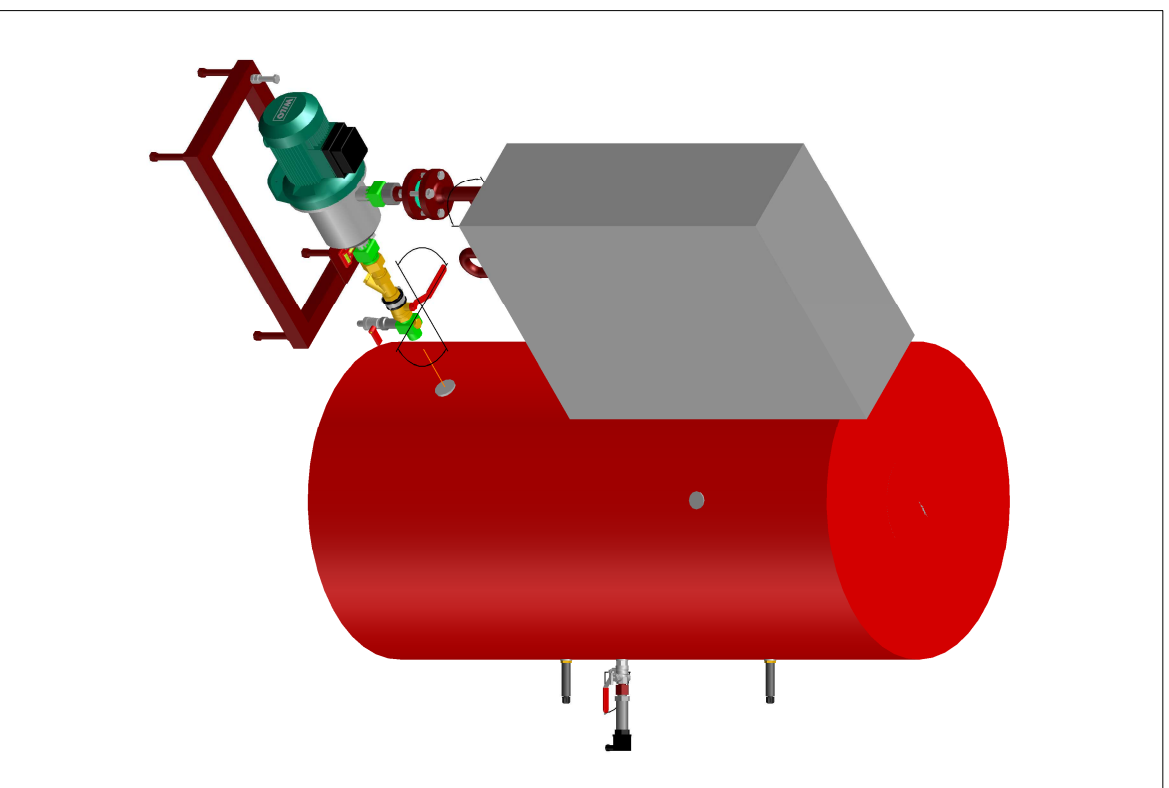
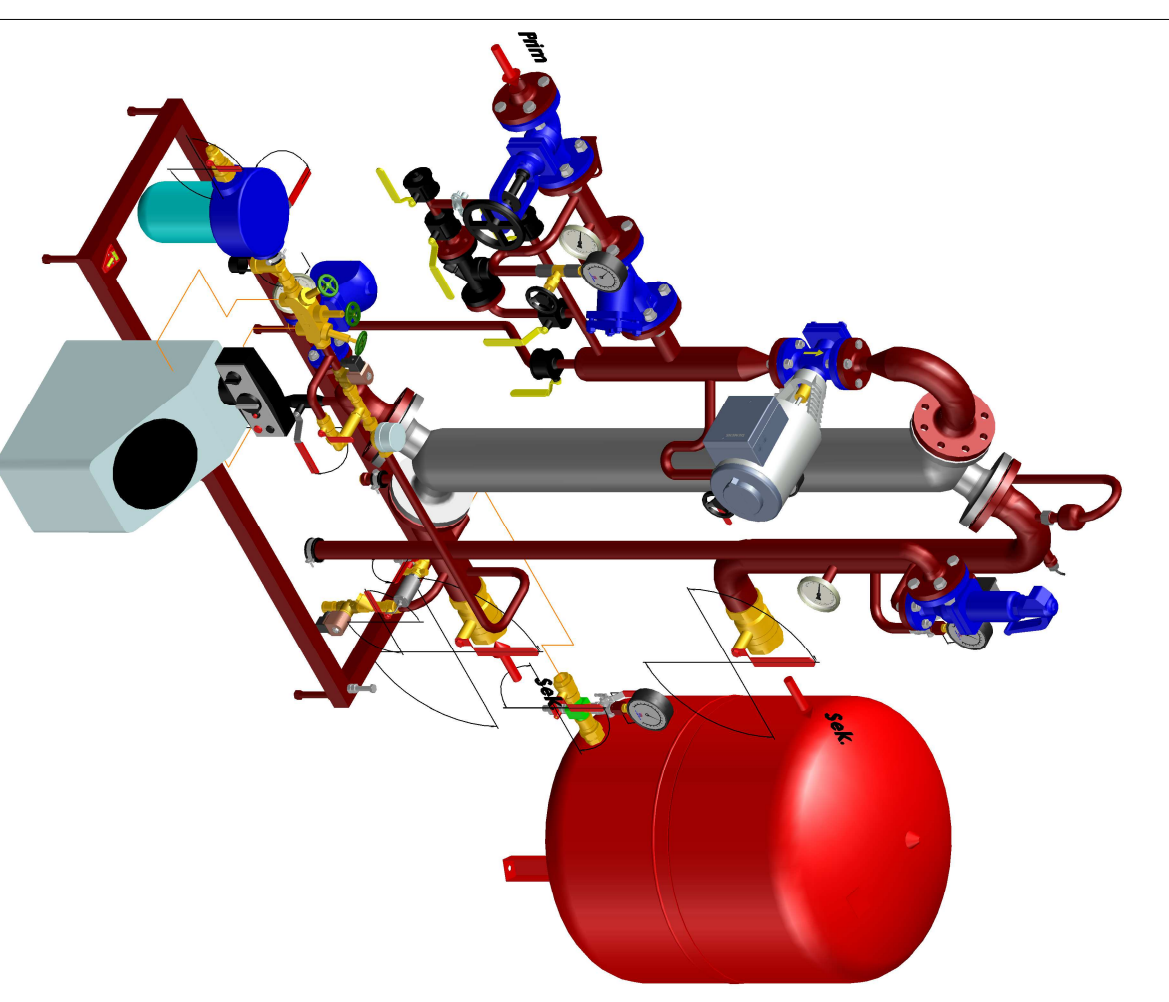


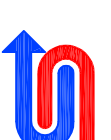
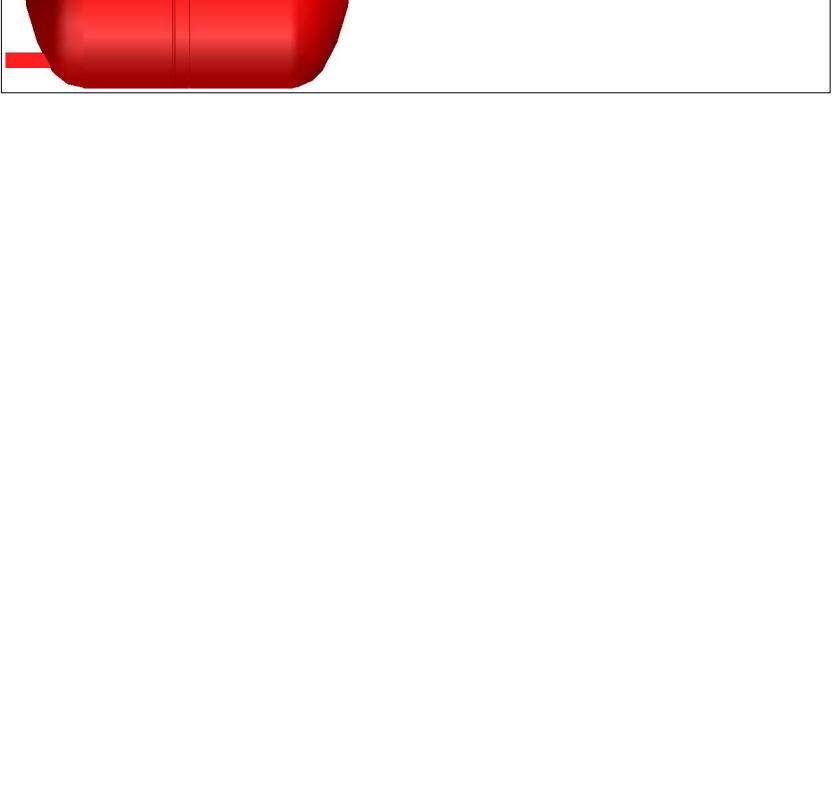
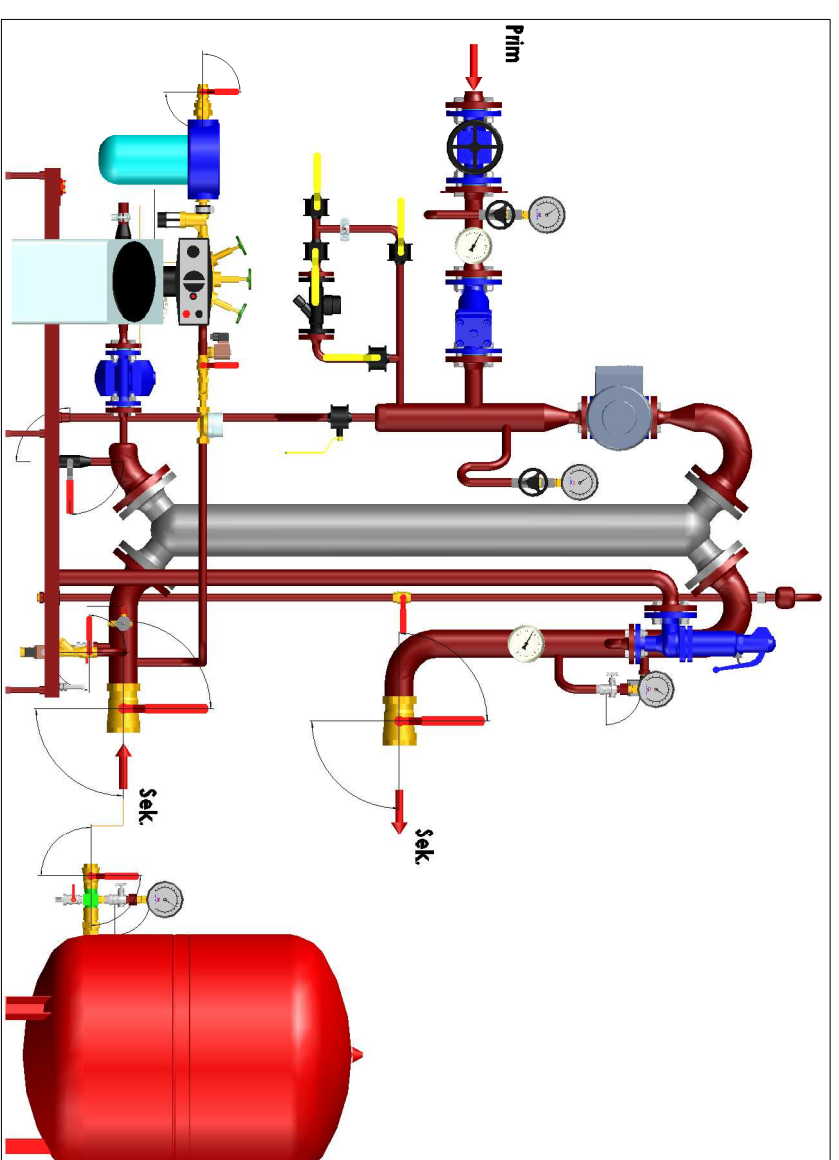
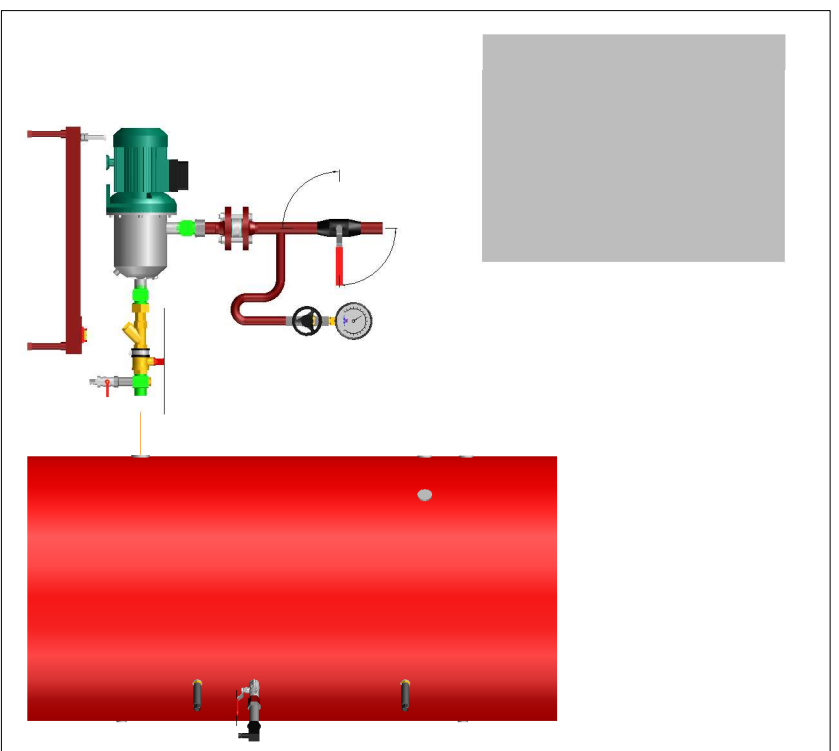
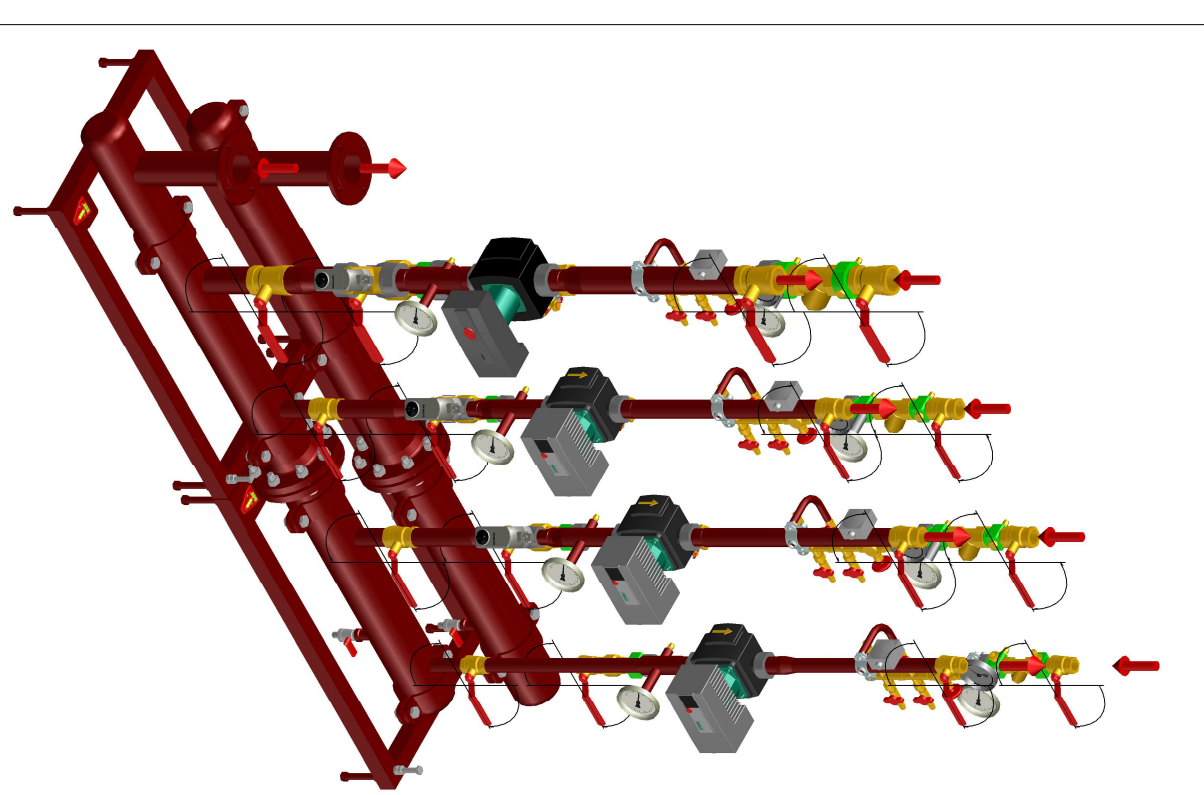
KONDENZÁTNÍ MODUL + NÁDRŽ



KOMPAKTNÍ PŘEDÁVACÍ STANICE



ROZDĚLOVAČ + SBĚRAČ



**SYSTHERM s.r.o.**

K Popřimě 26, 312 00 Pízeň  
(Czech Republic)

tel.: +420 377 241 177 fax: +420 377 240 137  
HemfPage: www.systherm.com

**AKCE/PROJECT**  
**OIP ÚSTÍ NAD LABEM**  
**- REKONSTRUKCE**  
**VÝMĚNIKOVÉ**  
**STANICE**

**INVESTOR/DEVELOPER**  
ČR - STÁTNÍ ÚŘAD INSPEKCE PRÁCE  
KOLAŘSKÁ 451/13, 746 01 OPAVA

**MÍSTO STAVBY/LOCATION**  
ÚSTÍ NAD LABEM  
ÚSTECKÝ KRAJ

**PŘEDÁVACÍ STANICE**

**ČÁST/PART**  
**TECHNOLOGIE**  
**VYTÁPĚNÍ**

**OSMĚL/DRAWING TITLE**

**ISO POHLED**

**POZNÁMKA/NOTE**

**č.a. 458\_2015**

Č./No.	REVIZE/REVISIONS	REDAKTOR/REVISOR	DATA/DATE

<b>SCHVALU/APPROVED</b>	<i>Václav Zeníšek</i>
<b>PODPIS/SUBMITTED</b>	<i>Václav Zeníšek</i>
<b>PROJEKTANT/ARCHITECT</b>	Ing. JANA PROČKOVÁ
<b>PODPIS/SUBMITTED</b>	<i>Jana Pročková</i>
<b>KONTROLNÍK/CHECKED</b>	Václav Zeníšek
<b>PODPIS/SUBMITTED</b>	<i>Václav Zeníšek</i>
<b>STUPEŇ PO/PD STAGE</b>	DPS
<b>MĚŘÍTKO/SCALE</b>	-
<b>DATUM/DATE</b>	5/2015
<b>ARCH. OSLO/DRAWING No</b>	15 2227
<b>D.1.4.1.2.4</b>	